



Клапаны
противопожарные
KPN0 MN 90

Руководство по эксплуатации



ВВЕДЕНИЕ

Настоящий документ является объединенным эксплуатационным документом противопожарных нормально открытых клапанов KPNO с электромеханическим приводом и пределом огнестойкости EI90 (далее – клапан). Он содержит сведения, необходимые для правильной и безопасной эксплуатации и поддержания клапанов в исправном состоянии.

Руководство по эксплуатации предназначен для персонала, который будет монтировать и эксплуатировать клапаны, а также очищать их и устранять неисправности.

Перед монтажом или эксплуатацией клапанов необходимо ознакомиться с паспортом и изложенными в его разделах описаниями, инструкциями и характеристиками.

В условном обозначении противопожарного клапана

Клапан KPNO-90-K(-)-D-NP-SN-MN-220(24)-KZ(-)-T(-)-L(-)-KK(-)-04

буквы и цифры обозначают:

KPNO – клапан противопожарный нормально открытый;

90 – предел огнестойкости EI90 (в соответствии с ГОСТ Р 53301-2013);

K – коррозионностойкое исполнение (AISI 304), по умолчанию общепромышленное исполнение;

D – типоразмер (номинальный диаметр сечения круглого канала, мм);

NP – ниппельное исполнение, **F2** – исполнение с двумя фланцами;

SN – привод снаружи корпуса клапана;

MN – с электромеханическим приводом NENUTEC, **SN** – с электромеханическим приводом Siemens;

220 – напряжение питания привода клапана 220 В, **24** – напряжение питания привода клапана 24 В;

KZ – с защитным кожухом;

T – в комплекте присутствует ТРУ;

L – с лючком;

KK – с клеммной коробкой;

04, 12 – климатическое исполнение по ГОСТ 15150-69:

- **04** – климатическая зона: умеренный климат с температурой окружающей (перекачиваемой) среды от минус 45 °С до плюс 40 °С; категория размещения 4 – для размещения в отапливаемом помещении (от плюс 1 °С до плюс 40 °С);

- **12** – климатическая зона: умеренно-холодный климат с температурой окружающей (перекачиваемой) среды от минус 60 °С до плюс 40 °С; категория размещения 2 – для размещения на улице под навесом и в помещениях (от минус 60 °С до плюс 40 °С).

1 НАЗНАЧЕНИЕ И ОБЛАСТЬ ПРИМЕНЕНИЯ

1.1 Клапан противопожарный нормально открытый предназначен для блокирования распространения пожара (огня и продуктов горения) по воздуховодам, шахтам и каналам систем вентиляции и кондиционирования в зданиях и сооружениях различного назначения. Клапан устанавливается в проемах или местах прохода указанных систем через противопожарные преграды с нормируемым пределом огнестойкости (междуэтажные перекрытия, стены и перегородки).

1.2 Область применения клапана – вентиляционные системы зданий и сооружений различного назначения. Перекачиваемые через клапан воздушные смеси не должны содержать взрывчатые вещества, волокнистые и липкие материалы, токопроводящую пыль, агрессивные газы и пары в концентрациях, разрушающих металлы и изоляцию. Эти смеси должны иметь запыленность не более 100 мг/м^3 .

1.3 Клапан не подлежит установке:

- в воздуховодах и каналах помещений, которые относятся к категориям пожаро- и взрывоопасности А и Б;
- в воздуховодах местных отсосов взрывоопасных смесей;
- в воздуховодах, для которых не предусмотрены регламентные работы по периодической очистке, предотвращающей образование отложений.

1.4 Клапаны соответствуют требованиям Технического регламента Евразийского экономического союза «О требованиях к средствам обеспечения пожарной безопасности и пожаротушения (ТР ЕАЭС 043/2017)».

1.5 Клапаны изготавливают по техническим условиям ТУ 4863-004-58769768-2013 с изм. 1.

1.6 По умолчанию клапан изготавливают в климатическом исполнении У с категорией размещения 4 по ГОСТ 15150-69.

1.7 Требуемые характеристики внешней среды при эксплуатации и хранении клапана:

- окружающая среда не должна содержать взрывчатых веществ, взрывоопасной пыли, липких и волокнистых материалов, агрессивных паров и газов в концентрациях, разрушающих металлы, лакокрасочные покрытия и электроизоляцию;

- на клапан не должны оказывать воздействия атмосферные осадки;
- недопустима конденсация влаги на заслонке клапана;
- рабочие значения температуры окружающего воздуха в месте установки – от плюс $1 \text{ }^\circ\text{C}$ для категории размещения 4 или от минус $60 \text{ }^\circ\text{C}$ для категории размещения 2 до плюс $50 \text{ }^\circ\text{C}$;

- предельные рабочие значения температуры перекачиваемого воздуха через клапан – от минус $45 \text{ }^\circ\text{C}$ для климатического исполнения У или от минус $60 \text{ }^\circ\text{C}$ для климатического исполнения УХЛ до плюс $40 \text{ }^\circ\text{C}$;

- относительная влажность воздуха – не более 80%;
- запыленность – не более 100 мг/м^3 .

1.8 Для климатического исполнения 04 при температуре перекачиваемого воздуха ниже минус $20 \text{ }^\circ\text{C}$ недопустимо оборачивать клапан с электромеханическим

приводом в изоляционные материалы. При таком требовании необходимо применять клапан исполнения 14 или 12.

2 ОСНОВНЫЕ ТЕХНИЧЕСКИЕ ХАРАКТЕРИСТИКИ КЛАПАНА

2.1 Габаритные размеры клапанов указаны на рисунках 1-11.

2.2 Основные характеристики клапанов с применяемыми приводами приведены в таблице 1.

2.3 Габаритные и присоединительные размеры клапанов приведены в таблице 2.

Таблица 1 – Основные характеристики клапанов

| Характеристики | KPNO (с электромеханическим приводом NENUTEC) |
|---|--|
| Предел огнестойкости, мин, не менее | 90 |
| Угол поворота заслонки, градусов | 90 |
| Приведенное удельное сопротивление дымогазопроницанию $S_{уд\ кл}$, м ³ /кг | 12302 |
| Способ перевода заслонки в рабочее положение | <ul style="list-style-type: none"> • автоматически по сигналам пожарной автоматики; • дистанционно с пульта управления; • вручную от переключателя в месте установки клапана. |
| Способ перевода заслонки в исходное положение | <ul style="list-style-type: none"> • дистанционно с пульта управления; • вручную. |
| Тип применяемого привода | SAFA 2(1) – 03(05, 08)S(T) |
| Механизм перевода заслонки | В рабочее положение – механизм с возвратной пружиной |
| | В исходное положение – электродвигатель |
| Принцип срабатывания привода | Отключение питающего напряжения |
| Количество срабатываний | Многочисленное при дистанционном взведении |
| Питающее напряжение, В | 220 (24), 50 Гц |
| Потребляемая мощность, Вт, не более | При переводе заслонки в исходное положение – 8 |
| | При ее удержании в исходном положении – 3 |
| Время поворота заслонки, с | В рабочее положение – не более 20 |
| | В исходное положение – не более 140 |
| Степень защиты привода | IP54 |

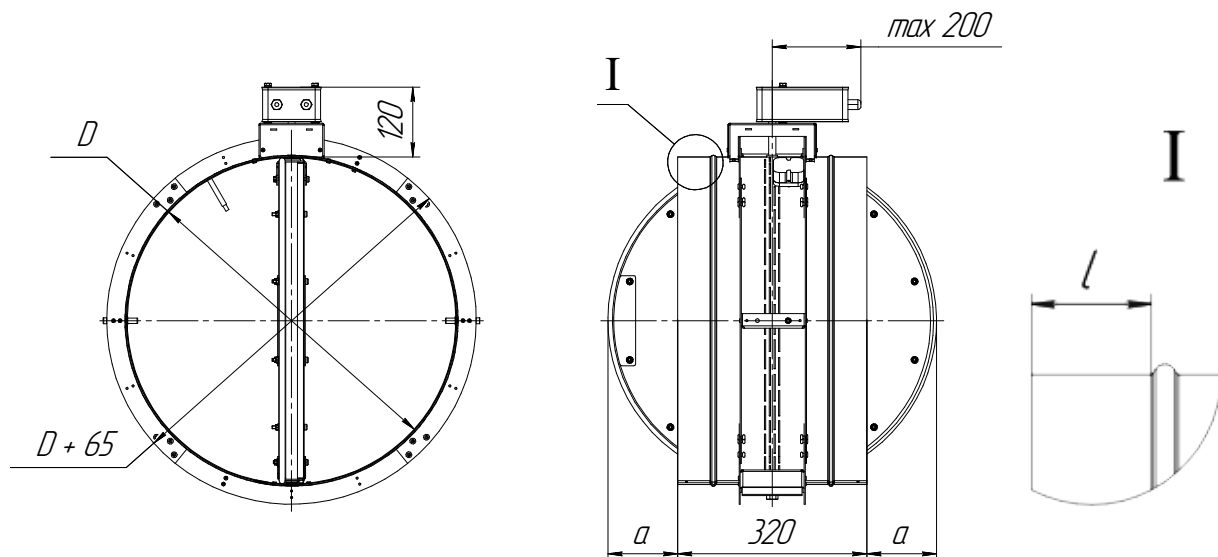


Рисунок 1 – Клапан противопожарный KPNO nippleного исполнения при $1000 \geq D \geq 500$

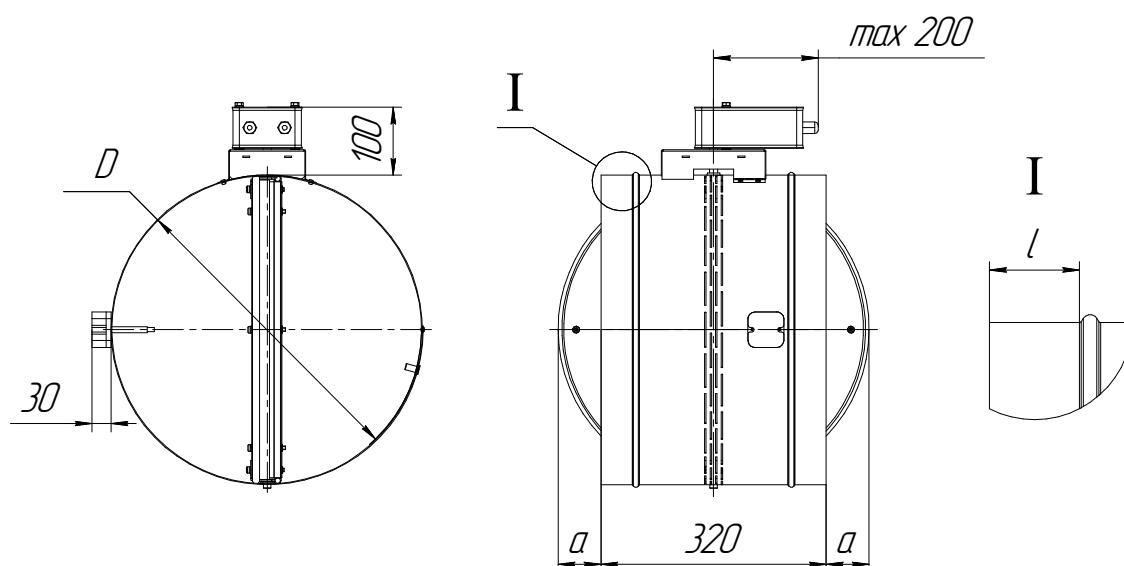


Рисунок 2 – Клапан противопожарный KPNO nippleного исполнения при $D \leq 450$

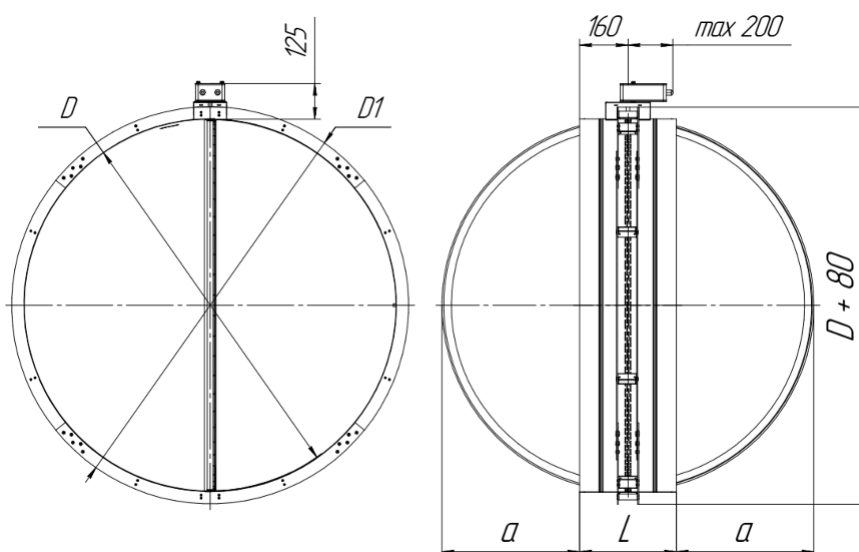


Рисунок 3 – Клапан противопожарный KPNO nippleного исполнения при $D \geq 1120$

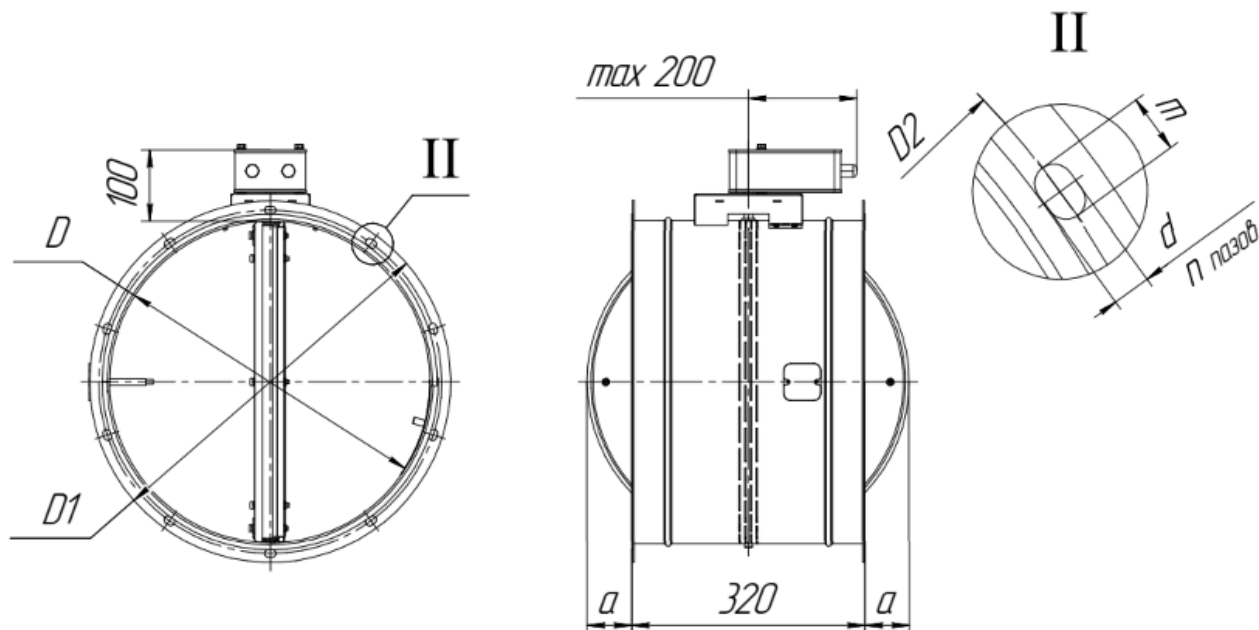


Рисунок 4 – Клапан противопожарный KPNO фланцевого исполнения при $D \leq 450$

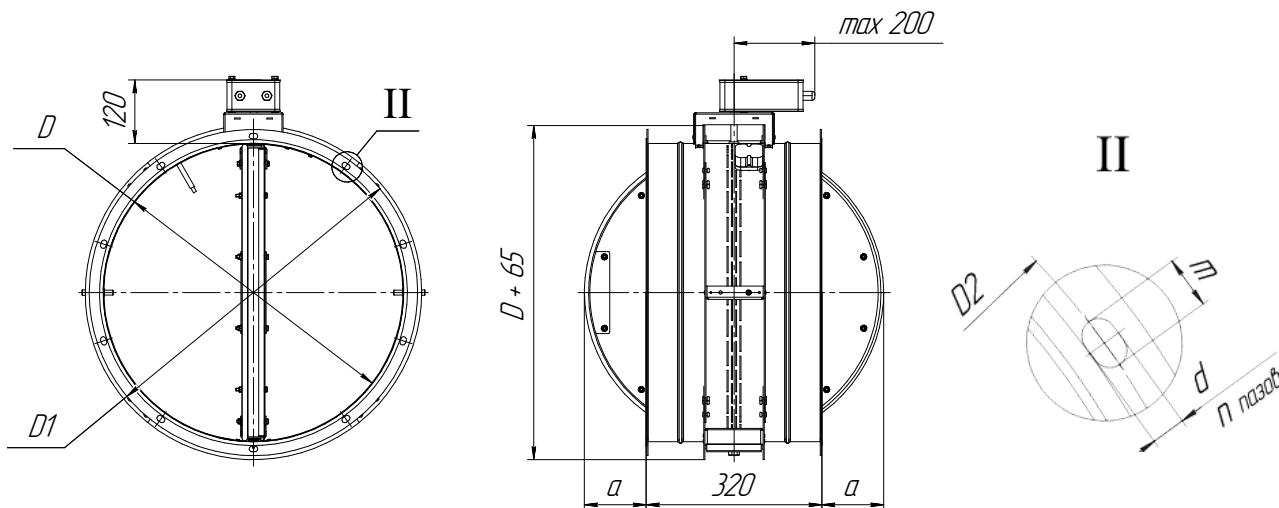


Рисунок 5 – Клапан противопожарный KPNO фланцевого исполнения при $1000 \geq D \geq 500$

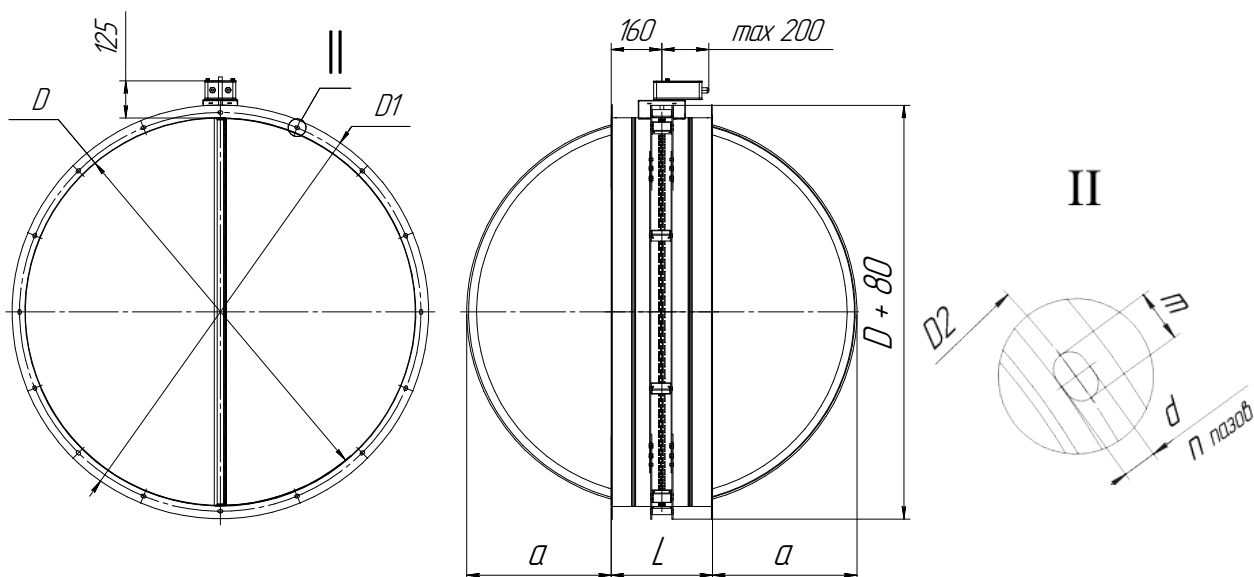


Рисунок 6 – Клапан противопожарный KPNO фланцевого исполнения при $1120 \leq D$

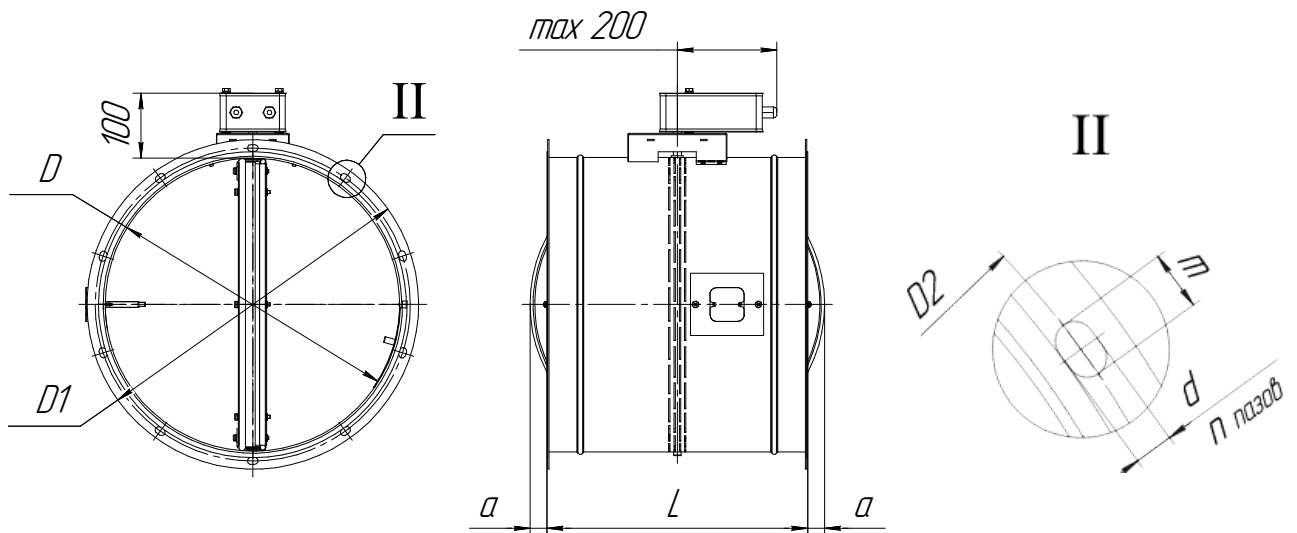


Рисунок 7 – Клапан противопожарный KPNO с лючком при $D \leq 450$

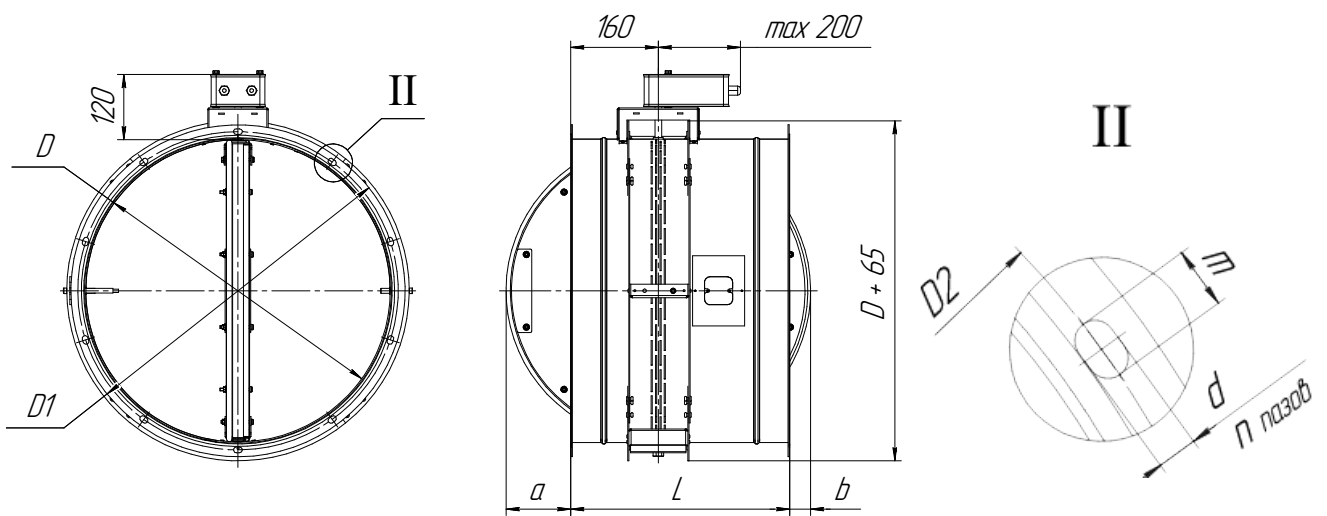


Рисунок 8 – Клапан противопожарный KPNO с лючком при $500 \leq D \leq 1000$

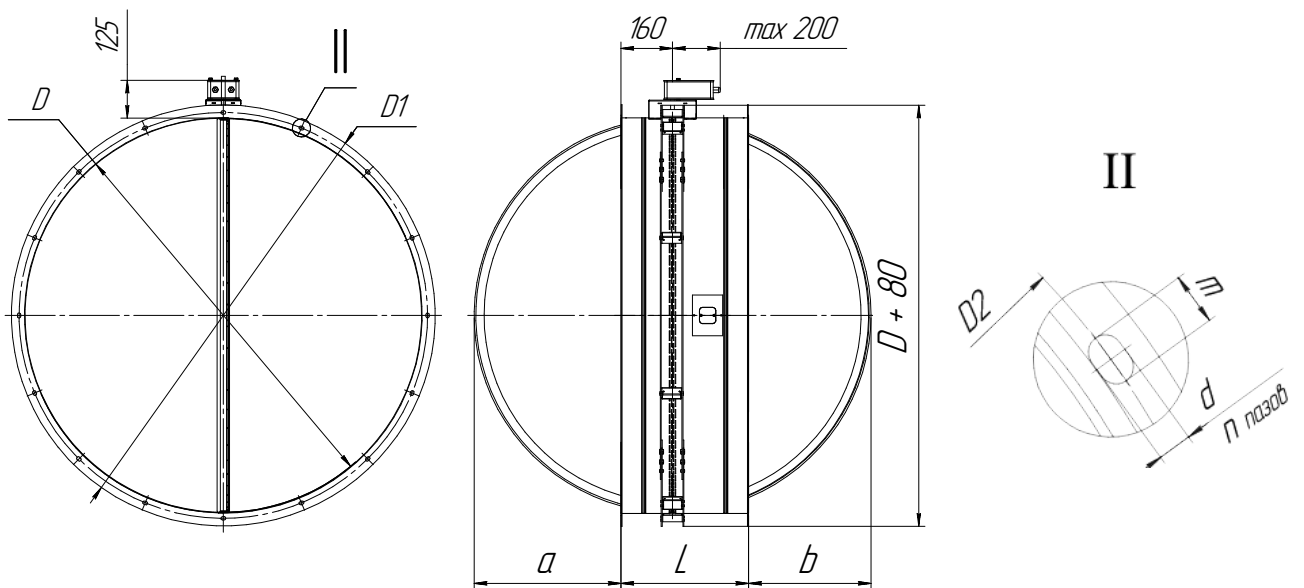


Рисунок 9 – Клапан противопожарный KPNO с лючком при $1120 \leq D$

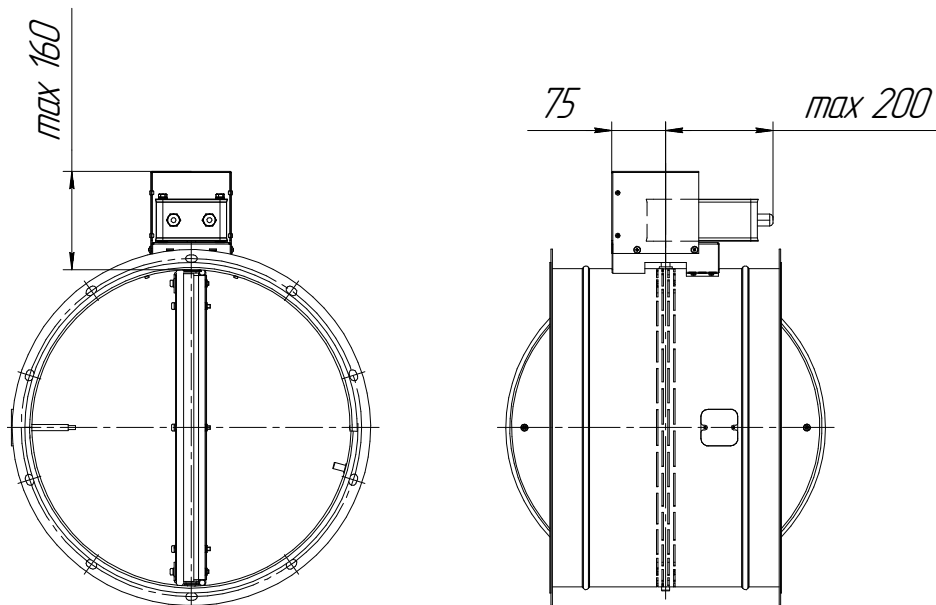


Рисунок 10 – Клапан противопожарный КРНО климатического исполнения 04 с защитным кожухом, остальные размеры на рисунках 1 – 9

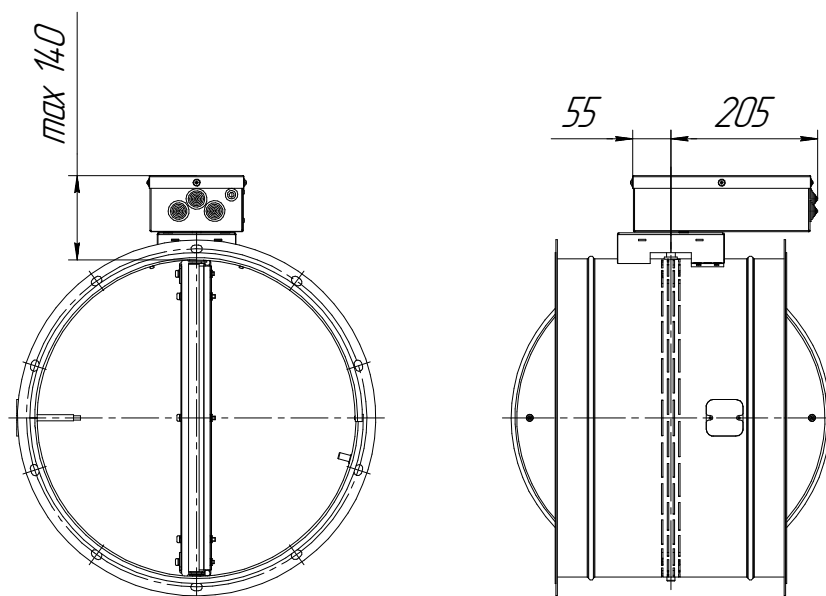


Рисунок 11 – Клапан противопожарный КРНО климатического исполнения 12 с защитным кожухом, остальные размеры на рисунках 1 – 9

Таблица 2 – Габаритные и присоединительные размеры противопожарных клапанов КРНО с электромеханическим приводом NENUTEC

| Типоразмер | D, мм | Присоединительные размеры фланца | | | | L, мм | | Вылет заслонки за габарит клапана | | | l, мм | Сечение клапана, м ² | | Масса клапана исп. 04*, кг |
|------------|-------|----------------------------------|--------|-----------------------|-------|-------|-------|-----------------------------------|----------|----|-------|---------------------------------|---------------|----------------------------|
| | | D1, мм | D2, мм | Размер паза d x m, мм | n, шт | | | без лючка | с лючком | | | Проходное сечение | Живое сечение | |
| | | | | | | а, мм | а, мм | б, мм | | | | | | |
| 100 | 98 | 160 | 130 | 9x14 | 6 | 320 | - | - | - | 30 | 0,007 | 0,003 | 3,4 | |
| 125 | 123 | 185 | 155 | | | | | | | | 0,011 | 0,006 | 3,8 | |
| 160 | 158 | 220 | 190 | | | | | | | | 0,019 | 0,012 | 4,6 | |
| 200 | 198 | 260 | 230 | | | | | | | | 0,03 | 0,022 | 5,9 | |
| 250 | 248 | 310 | 280 | | | | | | | | 0,047 | 0,037 | 7,3 | |
| 315 | 313 | 375 | 345 | | | | | | | | 0,075 | 0,062 | 9,5 | |
| 355 | 353 | 405 | 380 | 10,5x16 | 8 | 320 | 350 | - | - | 50 | 0,097 | 0,081 | 11 | |
| 400 | 398 | 450 | 425 | | | | | | | | 0,123 | 0,105 | 12,9 | |
| 450 | 448 | 500 | 475 | | | | | | | | 0,155 | 0,136 | 15,1 | |
| 500 | 498 | 550 | 525 | | | | | | | | 0,193 | 0,17 | 20,9 | |
| 560 | 558 | 610 | 585 | | | | | | | | 0,243 | 0,217 | 24,3 | |
| 630 | 628 | 680 | 655 | | | | | | | | 0,308 | 0,279 | 28,7 | |
| 710 | 708 | 790 | 740 | | | | | | | | 0,391 | 0,359 | 34,2 | |
| 800 | 798 | 864 | 832 | | | | | | | | 0,498 | 0,461 | 43,5 | |
| 900 | 898 | 964 | 932 | | | | | | | | 0,631 | 0,589 | 52,1 | |
| 1000 | 998 | 1080 | 1032 | | | | | | | | 0,779 | 0,733 | 61,7 | |
| 1120 | 1118 | 1184 | 1152 | | | | | | | | 0,977 | 0,925 | 79 | |
| 1250 | 1248 | 1330 | 1282 | | | | | | | | 1,218 | 1,161 | 96 | |
| | | | | 10 | 10 | 320 | 400 | - | - | 65 | 14 | | | |
| | | | | | | | | | | | 36,5 | | | |
| | | | | | | | | | | | 61,5 | 25 | | |
| | | | | | | | | | | | 88 | 88 | 8 | |
| | | | | | | | | | | | 118 | 118 | 38 | |
| | | | | | | | | | | | 153 | 153 | 73 | |
| | | | | 16 | 16 | 320 | 400 | - | - | 65 | 193 | 193 | 113 | |
| | | | | | | | | | | | 238 | 238 | 158 | |
| | | | | | | | | | | | 288 | 288 | 208 | |
| | | | | | | | | | | | 338 | 338 | 258 | |
| | | | | 18 | 18 | 320 | 400 | - | - | 65 | 398 | 398 | 318 | |
| | | | | | | | | | | | 463 | 463 | 383 | |

* - Фактическая масса клапана может отличаться от указанной в пределах ±10%

3 УСТРОЙСТВО КЛАПАНА И ПРИНЦИП РАБОТЫ

3.1 Клапан противопожарный КРНО канального исполнения (рисунок 12) состоит из корпуса (1), заслонки (2), механизма привода заслонки (3). Опционально может комплектоваться смотровым лючком (4), термодатчиком (5), клеммной коробкой (6) и защитным кожухом привода (7).

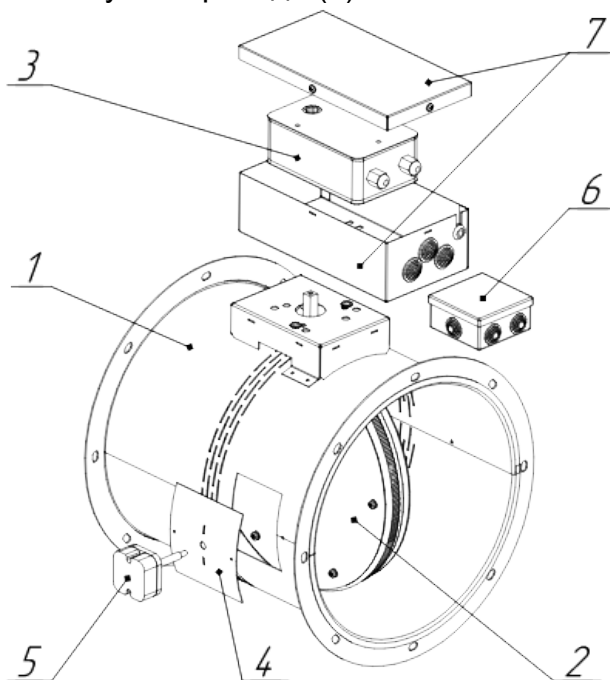


Рисунок 12 – Клапан противопожарный с электромеханическим приводом

3.1.1 Корпус является несущей конструкцией клапана, устанавливаемой в монтажном проеме ограждающей конструкции или на участке воздуховода.

3.1.2 Заслонка клапана – подвижный элемент конструкции клапана, установленный в корпусе и перекрывающий проходное сечение или его часть. Заслонка выполнена из листов огнеупорного материала общей толщиной 40 мм. По периметру заслонки установлена термоуплотнительная лента, служащая для герметизации зазоров между корпусом и заслонкой в случае пожара. Оси жестко закреплены внутри заслонки. Вращение заслонки осуществляется в латунной втулке и резьбовой вытяжной заклепке или на болте, закрепленных в корпусе клапана.

3.1.3 Привод клапана – механизм, обеспечивающий перевод заслонки в автоматическом и дистанционном режимах в положение, соответствующее его функциональному назначению. Клапан КРНО 90 MN оснащен электромеханическим приводом, имеется комплектация электромеханического привода с термовыключателем, который смонтирован внутри концевого датчика, устанавливаемого на корпусе клапана. Термовыключатель срабатывает, если температура воздуха вблизи датчика превышает 72°C. Схема подключения электрического привода к цепям электропитания и контроля положения заслонки указана в приложении 1.

Корпус и заслонка выполнены из оцинкованной стали с классом покрытия от 100 до 180. По заказу они могут быть изготовлены из нержавеющей стали.

3.2 Электрическая схема и конструкция клапана обеспечивают следующие способы закрытия заслонки:

- автоматически по сигналу от средств пожарной автоматики;

- автоматически при достижении температуры в 72 °С внутри или снаружи клапана при срабатывании термовыключателя;
- дистанционно по сигналу со щита управления;
- вручную с помощью кнопки, установленной на датчике термовыключателя (в месте установки клапана).

В исходном положении заслонка противопожарного клапана КРНО открыта. Перевод заслонки в исходное положение осуществляется подачей питающего напряжения на электродвигатель привода. Электропривод вращает заслонку клапана до установки в исходное положение и одновременно заводит возвратную пружину, после чего переходит в дежурный режим. При отключении напряжения или срабатывании термовыключателя энергия, запасенная в пружине, возвращает заслонку в охранное положение.

3.3 Предприятие-разработчик оставляет за собой право вносить в конструкцию клапана изменения, не ухудшающие технические (эксплуатационные) характеристики и не влияющие на предел огнестойкости клапана.

4 МЕРЫ БЕЗОПАСНОСТИ

4.1 К работе с клапаном допускается персонал, изучивший паспорт и прошедший инструктаж по охране и безопасности труда.

4.2 Запрещено эксплуатировать и обслуживать клапан при аварийных режимах: отсутствие заземления, величина сопротивления изоляции менее 1 МОм.

4.3 Запрещено прикасаться к подвижным элементам клапана в момент ожидаемого срабатывания.

4.4. Работы на клапане по монтажу, обслуживанию, ремонту и пусконаладке должны выполняться при отключенной системе вентиляции.

5 МОНТАЖ И ПОДГОТОВКА КЛАПАНА К РАБОТЕ

Внимание! В непосредственной близости от клапана в воздуховоде, находящемся в помещении, смежном с обслуживаемым, должен быть организован люк, через который в дальнейшем производится осмотр и очистка клапана.

Внимание! Перед установкой необходимо произвести осмотр клапана. При обнаружении повреждений, дефектов, полученных в результате неправильной транспортировки или хранения, ввод клапана в эксплуатацию без согласования с предприятием-продавцом не допускается. Запрещается демонтаж частей клапана без согласования с заводом-изготовителем.

5.1 Монтаж клапана должен осуществляться в соответствии с требованиями ГОСТ 12.4.021-75.

5.2 Клапан с возможным односторонним тепловым воздействием монтируется на участке воздуховода или в проеме ограждающей строительной конструкции (приложение 2) с расположением привода в помещении, смежном с обслуживаемым (пожароопасным) помещением.

Клапан с возможным двусторонним тепловым воздействием может быть размещен со стороны обслуживаемого (пожароопасного) помещения относительно

ограждающей строительной конструкции. В таком случае клапан должен быть покрыт огнестойким покрытием с пределом огнестойкости, соответствующим пределу огнестойкости ограждающей конструкции и действующим нормативным документам.

5.3 Пространственная ориентация клапана при его установке может быть произвольной, но с учетом обеспечения свободного доступа к приводу и датчику.

5.4 При установке клапана в месте пересечения воздуховодами строительной конструкции с нормируемым пределом огнестойкости необходимо проконтролировать, чтобы заслонка в закрытом состоянии находилась в пределах проема строительной конструкции. Проемы в стенах и перекрытиях под установку клапанов должны выполняться с припуском не менее 80 мм по периметру. Заделка зазоров между клапаном и ограждающими конструкциями должна производиться с помощью минеральной ваты и растворов, не содержащих сгораемых компонентов, например, цементно-песчаных или бетона.

5.5 При выполнении проемов в кирпичных и блочных стенах из штучных материалов в их верхней части должны устанавливаться разгрузочные перемычки.

5.6 Не допускается попадание строительного мусора, краски, побелки и других материалов и элементов во внутреннюю полость клапана, на токопроводящие элементы и датчики, так как это может привести к потере работоспособности клапана.

5.7 Клапан устанавливают в подготовленный проем и закрепляют после проверки возможности свободного вращения заслонки. При монтаже клапана не допускается деформация его корпуса.

5.8 При установке клапана вне проема строительной конструкции или при соединении его с противопожарной преградой отрезком воздуховода часть корпуса клапана, включающая в себя заслонку в закрытом состоянии (до оси вращения заслонки) со стороны обслуживаемого помещения, и упомянутый выше участок воздуховода подлежат обязательной наружной теплоизоляции с пределом огнестойкости, соответствующим пределу огнестойкости ограждающей конструкции и действующим нормативным документам.

5.9 Порядок подготовки клапана к работе и проверки его работоспособности:

1) подключить электропитание к приводу и цепи контроля заслонки клапана в соответствии со схемой (см. приложение 1);

2) подать напряжение на привод – заслонка должна повернуться в исходное (открытое) положение;

3) отключить питание привода или нажать кнопку на датчике (имитация пожарного режима) – заслонка под действием пружины должна занять охранное положение (закрыться);

4) повторить операции **2** и **3** несколько раз. Установить заслонку в исходное положение.

По завершении работ клапан готов к использованию.

Примечание: датчик NTS 72 привода при монтаже устанавливается в имеющиеся отверстия на корпусе клапана.

6 ТЕХНИЧЕСКОЕ ОБСЛУЖИВАНИЕ

- ⚠ **Внимание! Запрещается проводить техническое обслуживание, регламентные и профилактические работы при аварийной ситуации.**
- ⚠ **Внимание! К проверкам и техническому обслуживанию должен привлекаться только квалифицированный персонал, подготовка которого включает практическое обучение работе с электрооборудованием.**

6.1 Техническое обслуживание клапана должно проводиться в соответствии с ГОСТ 12.4.021-75 и «Правилами технической эксплуатации электроустановок потребителей», утвержденными Энергонадзором. Оно должно предусматривать регулярные периодические проверки клапана, осуществляемые не реже одного раза в год, а также после аварийных ситуаций. Техобслуживание включает в себя следующие виды работ:

- визуальная проверка технического состояния клапана;
- проверка функционирования клапана;
- устранение возникших неисправностей.

6.2 Визуальная проверка технического состояния клапана предусматривает внешний осмотр поверхностей клапана и его подвижных частей, а также крепления клапана к воздуховоду. Трещины, раковины, вмятины и другие дефекты на этих поверхностях не допускаются.

Очистку внутренней поверхности клапана следует выполнять в соответствии с общим регламентом работ по чистке каналов вентиляционных систем с соблюдением правил безопасности.

6.3 Проверку функционирования клапана необходимо проводить согласно пункту 5.9 паспорта.

Контроль положения заслонки должен производиться по сигналам на пульте управления или визуально (непосредственное наблюдение за перемещением заслонки через проем технологического люка). При этом приводной механизм и заслонка должны перемещаться без рывков и заеданий.

О возникших в гарантийный период неисправностях клапана, приведших к ограничению или невозможности выполнения клапаном своих функций, следует ставить в известность завод-изготовитель. Неисправности могут устраняться производителем, его официальными представителями или эксплуатационной службой объекта (при условии согласования действий с заводом-изготовителем).

6.4 В целях сохранения работоспособности клапана в процессе эксплуатации запрещается нанесение на его внутренние поверхности масляных, лаковых и других покрытий.

6.5 Клапаны, подвергшиеся огневому и/или дымовому воздействию, к дальнейшей эксплуатации или ремонту не пригодны и требуют утилизации.

7 ТРАНСПОРТИРОВАНИЕ И ХРАНЕНИЕ

7.1 Клапан должен транспортироваться в упаковке предприятия-изготовителя любыми видами транспортных средств (железнодорожным, автомобильным и др.) в соответствии с действующими на выбранном виде транспорта правилами. Прочие

требования к условиям транспортировки: температура воздуха от минус 30 °С до плюс 50 °С, относительная влажность воздуха до 100 % при температуре плюс 25 °С. При этом клапаны не должны подвергаться воздействию атмосферных осадков, механических ударов и деформации. Погрузку и транспортирование готовых клапанов следует осуществлять методами, исключающими образование остаточных деформаций и вмятин. Выступающие части транспортируемых изделий должны быть закреплены, а места монтажных соединений защищены от загрязнений.

7.2 Погрузку, крепление, транспортирование и разгрузку клапанов производят в соответствии с ГОСТ 12.3.009-76. Сбрасывание клапанов с транспортного средства при разгрузке не допускается.

7.3 Противопожарные клапаны до введения в эксплуатацию должны храниться в закрытом помещении. В помещении для хранения не должно быть пыли, паров кислот и щелочей, вызывающих коррозию.

Клапаны должны храниться в упаковке на стеллажах или штабелями. Высота штабеля должна быть не более четырех рядов. Срок хранения клапанов в упаковке — не более 3 лет. Хранение клапанов «навалом» запрещено.

7.4 Все операции по транспортированию и хранению клапана должны проводиться только при закрытом положении заслонки.

7.5 Гарантия завода-изготовителя не распространяется на клапаны, утратившие работоспособность вследствие нарушения требований к перевозке и хранению.

8 ГАРАНТИИ ИЗГОТОВИТЕЛЯ

8.1 Изготовитель гарантирует соответствие противопожарного клапана требованиям технических условий ТУ 4863-004-58769768-2013 с изм. 1 и обязуется в течение гарантийного срока эксплуатации безвозмездно отремонтировать вышедшие из строя изделия при условии соблюдения правил транспортирования, хранения, монтажа и использования потребителем.

8.2 В случае выявления в период гарантийного срока производственных дефектов предприятие-изготовитель принимает претензии только при получении от заказчика технически обоснованного акта с указанием характера неисправности.

8.3 Условия предоставления гарантийных обязательств:

- отсутствие внешних повреждений изделия;
- соблюдение всех рекомендаций и предписаний производителя, касающихся монтажа, подключения, применения и эксплуатации клапанов противопожарных;
- отсутствие не санкционированных производителем переделок или изменений конструкции изделия.

8.4 Предприятие-изготовитель не несет гарантийных обязательств в следующих случаях:

- при несоблюдении условий п.5 и п.6 паспорта;
- при отсутствии проекта вентиляции;
- при нарушении потребителем правил транспортирования, хранения, условий категории размещения и условий эксплуатации.

8.5 Гарантийные обязательства распространяются на:

- дефекты материала;

- функциональные дефекты;
- дефекты, возникшие при производстве изделия.

8.6 Гарантия не действует при наличии дефектов, возникших по вине покупателя.

8.7 При нарушении потребителем перечисленных выше правил предприятие-изготовитель ответственности за работоспособность изделия не несет.

8.8 Средний срок службы клапана составляет 7 лет.

8.9 **Гарантийный срок эксплуатации – 12 месяцев с даты отгрузки, но не более 18 месяцев с даты изготовления.**

РЕКЛАМАЦИИ БЕЗ ТЕХНИЧЕСКОГО АКТА И ПАСПОРТА НА ИЗДЕЛИЕ НЕ ПРИНИМАЮТСЯ!

9 КОМПЛЕКТ ПОСТАВКИ

9.1 Клапан в сборе – 1 шт.

9.2 Паспорт – 1 шт.

Приложение 1. Схема подключения клапана

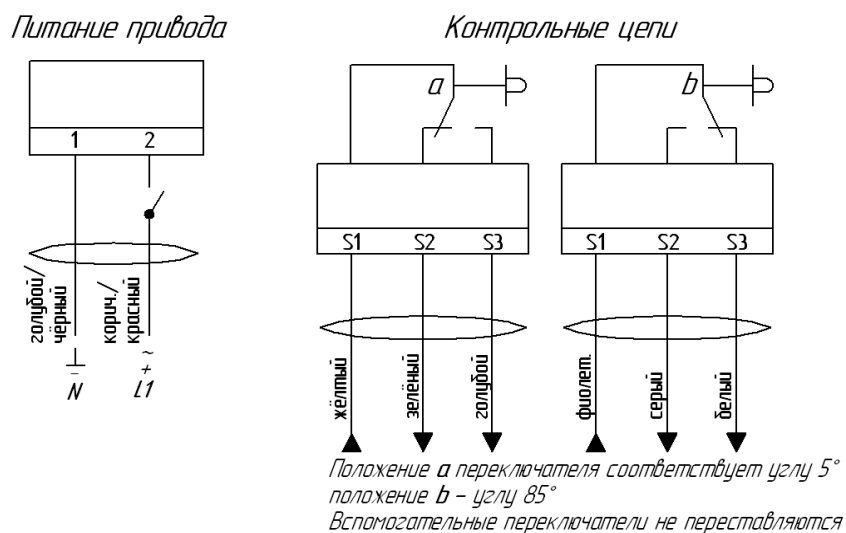


Рисунок 1 – Схема подключения клапана с электромеханическим приводом с возвратной пружиной

При наличии греющего кабеля его необходимо подключить к питающей сети.

Приложение 2. Примеры схем установки противопожарных клапанов

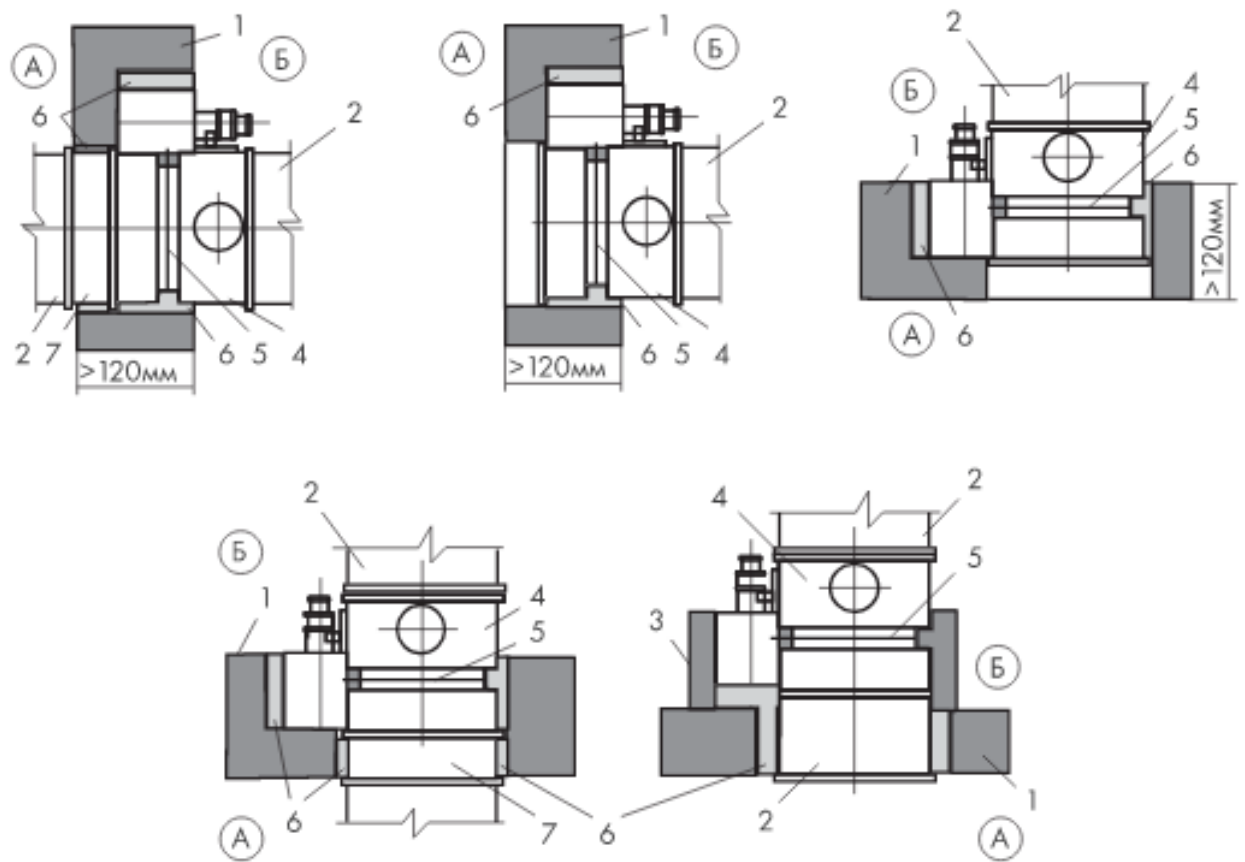


Рисунок 1 – Схемы установки противопожарных клапанов

- 1 – строительная конструкция с нормируемым пределом огнестойкости;
- 2 – воздуховод;
- 3 – наружная теплозащита со значением предела огнестойкости не менее предела огнестойкости строительной конструкции;
- 4 – корпус клапана;
- 5 – ось заслонки;
- 6 – цементно-песчаный раствор или бетон;
- 7 – отрезок воздуховода, который крепится к клапану до его установки;
- А – обслуживаемое помещение;
- Б – помещение, смежное с обслуживаемым.